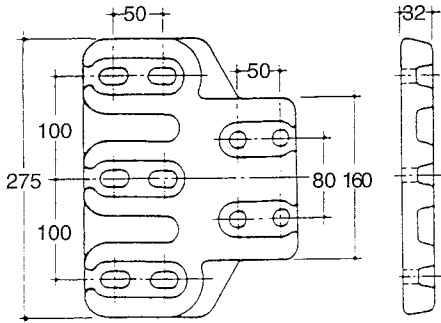
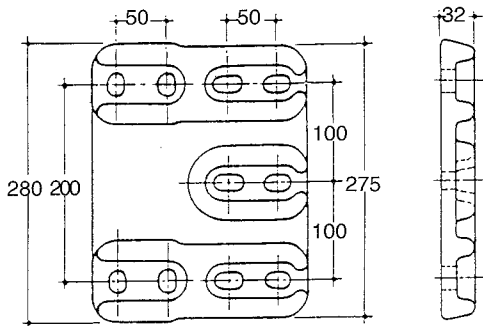


PIASTRA DIRITTA PER ACCOPPIAMENTO

STRAIGHT PLATE FOR COUPLING



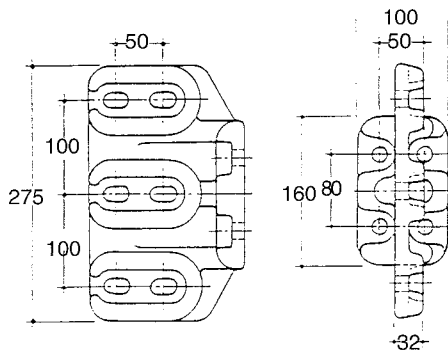
1 16 06 001
(ENEL LM 1005)



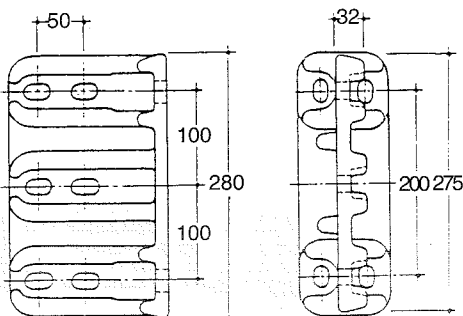
1 16 06 003
(ENEL LM 1007)

PIASTRA a 90° PER ACCOPPIAMENTO

TWISTED PLATE FOR COUPLING

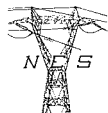


1 16 06 002
(ENEL LM 1006)



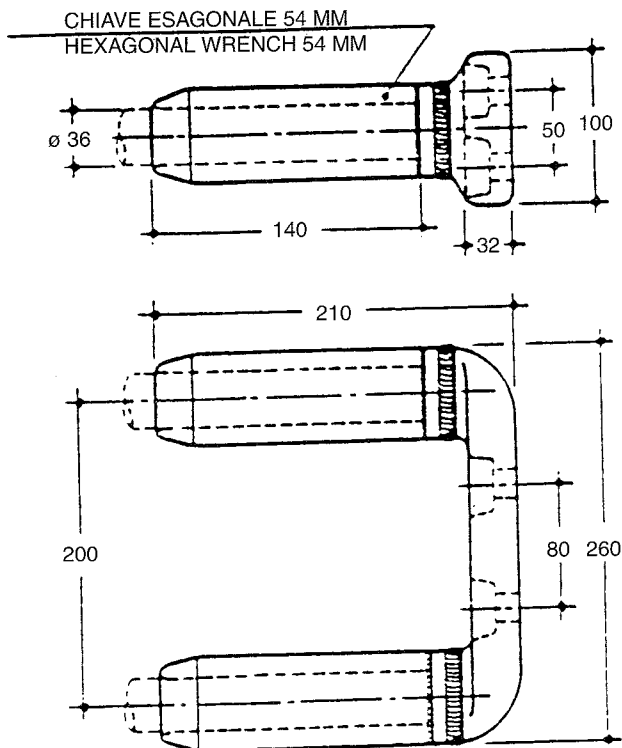
1 16 06 004
(ENEL LM 1008)

MATERIALE: Lega alluminio - Bulloneria di acciaio inox
MATERIAL: Aluminium alloy - Stainless steel bolts



MORSA TERMINALE DIRITTA PER ACCOPPIAMENTO TRA CORDA BINATA E PIASTRA

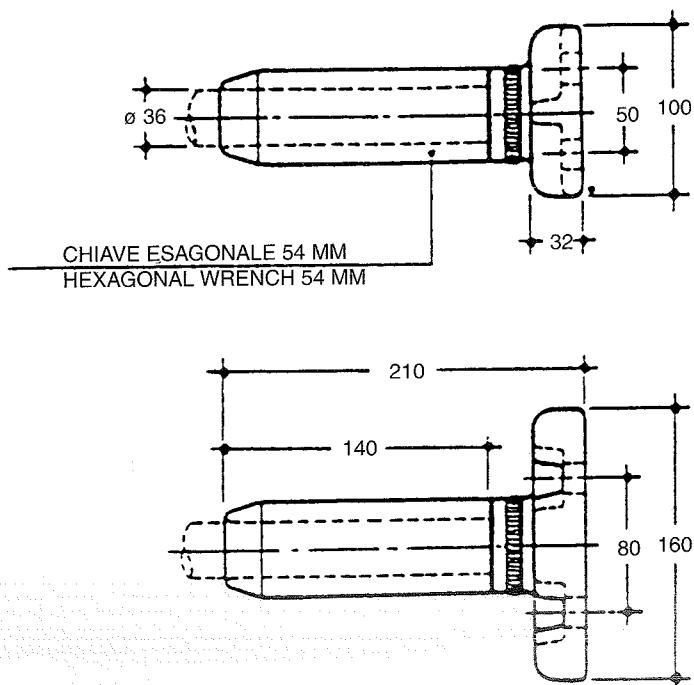
STRAIGHT CONNECTOR FOR COUPLING BETWEEN TWIN BUNDLED CABLE AND PLATE



8 16 06 005
(ENEL LM 1022)

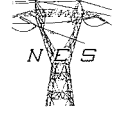
MORSA TERMINALE DIRITTA PER ACCOPPIAMENTO TRA CORDA E PIASTRA

STRAIGHT CONNECTOR FOR COUPLING BETWEEN CONDUCTOR AND PLATE

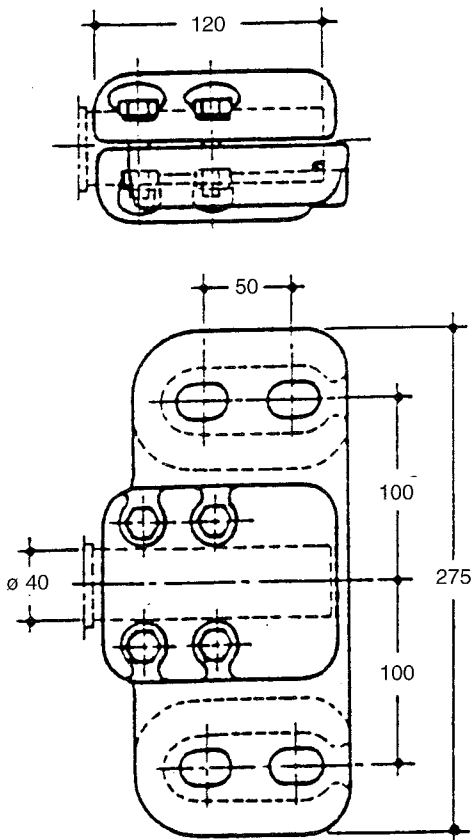


8 16 06 006
(ENEL LM 1025)

MATERIALE: Lega alluminio
Bulloneria di acciaio inox
MATERIAL: Aluminium alloy
Stainless steel bolts

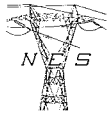
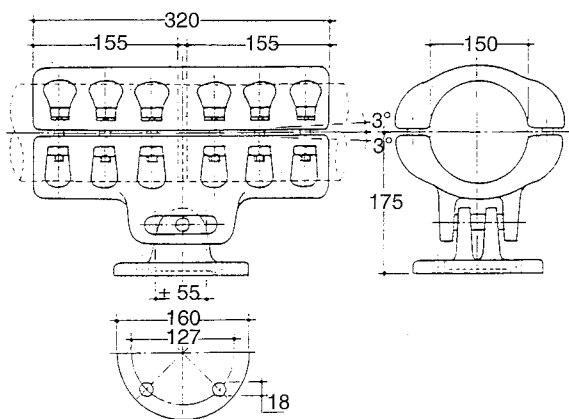


MORSA TERMINALE DIRITTA PER CODOLO E PIASTRA A 4 FORI
STRAIGHT CONNECTOR FOR STUD AND PLATE WITH 4 HOLES

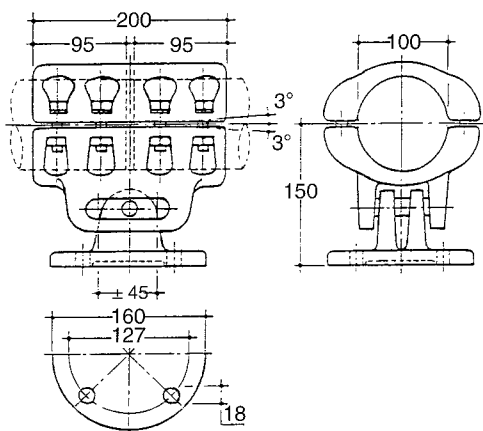


8 16 06 007
(ENEL LM 1024)

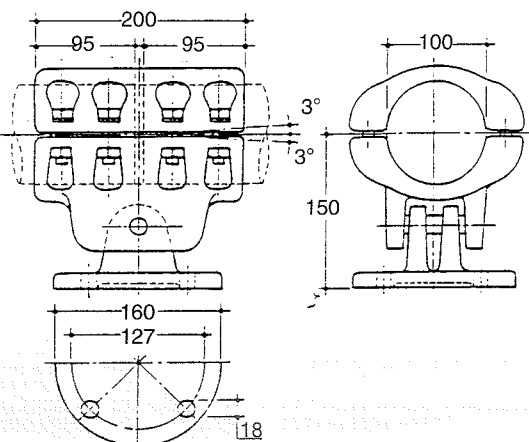
MATERIALE: *Lega alluminio - Bulloneria di acciaio inox*
MATERIAL: *Aluminium alloy - Stainless steel bolts*

**MORSA PORTANTE SCORREVOLE PER GIUNZIONE DIRITTA****SLIDING BUS SUPPORT FOR STRAIGHT CONNECTION**

8 25 01 001
(ENEL LM 1035/1)
(ENEL LM 1035/2)

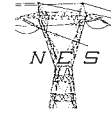


8 25 01 002
(ENEL LM 1041)

MORSA PORTANTE CON CERNIERA PER GIUNZIONE DIRITTA**OSCILLATING BUS SUPPORT FOR STRAIGHT CONNECTION**

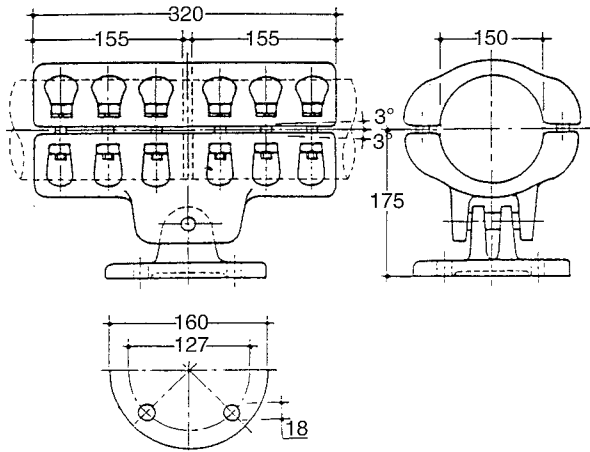
8 25 01 003
(ENEL LM 1051)

MATERIALE: Lega alluminio - Bulloneria di acciaio inox
MATERIAL: Aluminium alloy - Stainless steel bolts



MORSA PORTANTE CON CERNIERA PER GIUNZIONE DIRITTA

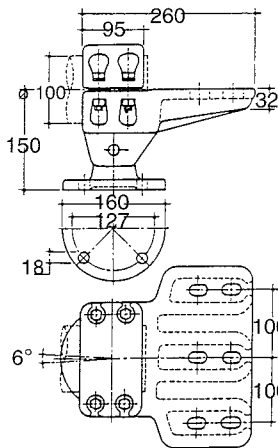
OSCILLATING BUS SUPPORT FOR STRAIGHT CONNECTION



8 25 01 004
(ENEL LM 1055)

MORSA PORTANTE CON CERNIERA PER ACCOPPIAMENTO TRA TUBO E PIASTRA

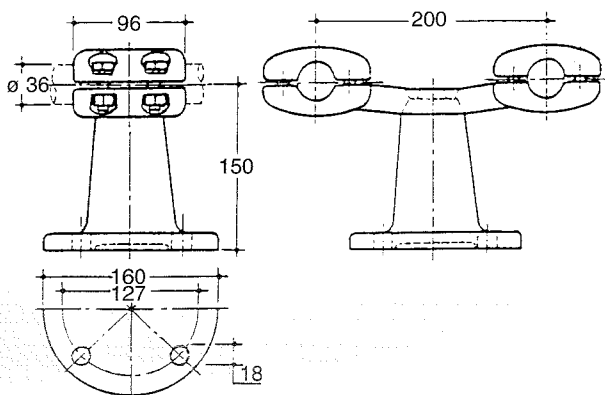
OSCILLATING BUS SUPPORT FOR COUPLING BETWEEN TUBE AND PLATE



8 25 01 005
(ENEL LM 1031/1)
(ENEL LM 1031/2)

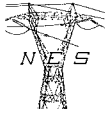
MORSA PORTANTE PER CORDA BINATA

BUS SUPPORT FOR TWIN BUNDLED CONDUCTORS



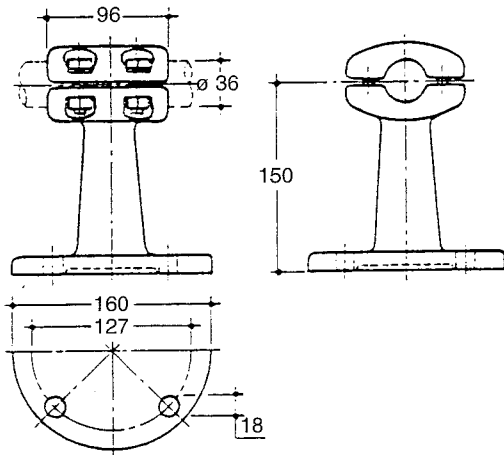
8 25 02 001
(ENEL LM 1012)

MATERIALE: *Legga alluminio - Bulloneria di acciaio inox*
MATERIAL: *Aluminium alloy - Stainless steel bolts*



MORSA PORTANTE PER CORDA

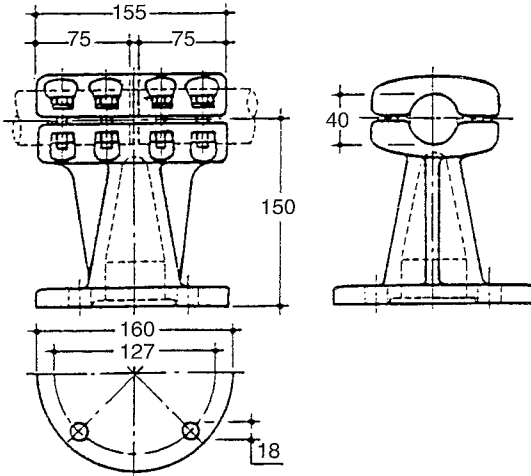
BUS SUPPORT FOR CABLE



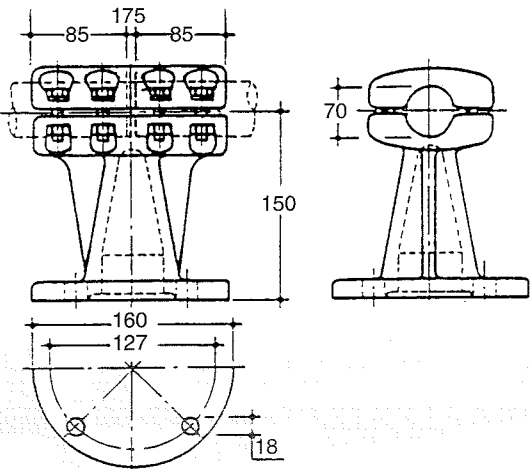
8 25 02 002
(ENEL LM 1017)

MORSA PORTANTE PER GIUNZIONE DIRITTA

BUS SUPPORT FOR STRAIGHT CONNECTION

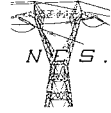


8 25 02 003
(ENEL LM 1034/1)



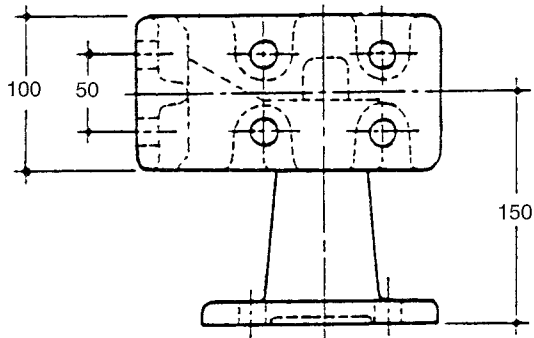
8 25 02 004
(ENEL LM 1034/2)

MATERIALE: Lega alluminio - Bulloneria di acciaio inox
MATERIAL: Aluminium alloy - Stainless steel bolts

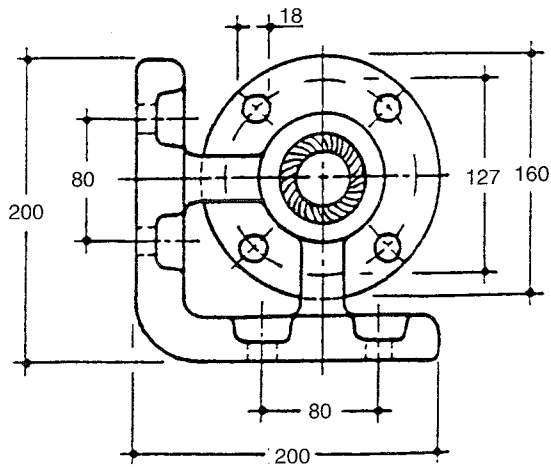


MORSA PORTANTE A 90° PER ACCOPPIAMENTO

90° BUS SUPPORT FOR COUPLING

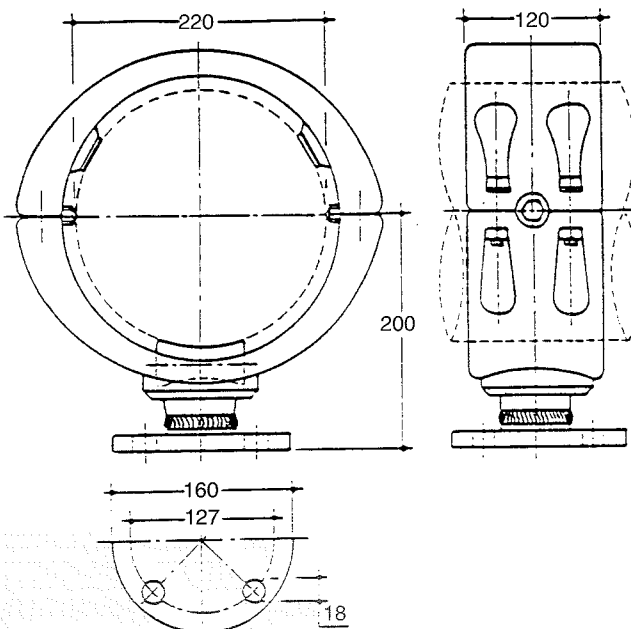


8 25 02 005
(ENEL LM 1036)



MORSA PORTANTE PER TUBO

BUS SUPPORT FOR TUBE



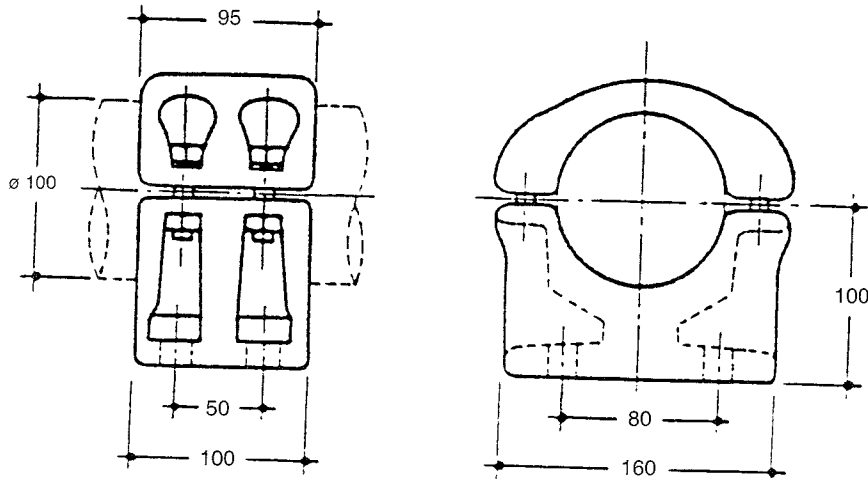
8 25 02 006
(ENEL LM 1071)

MATERIALE: *Lega alluminio - Bulloneria di acciaio inox*
MATERIAL: *Aluminium alloy - Stainless steel bolts*

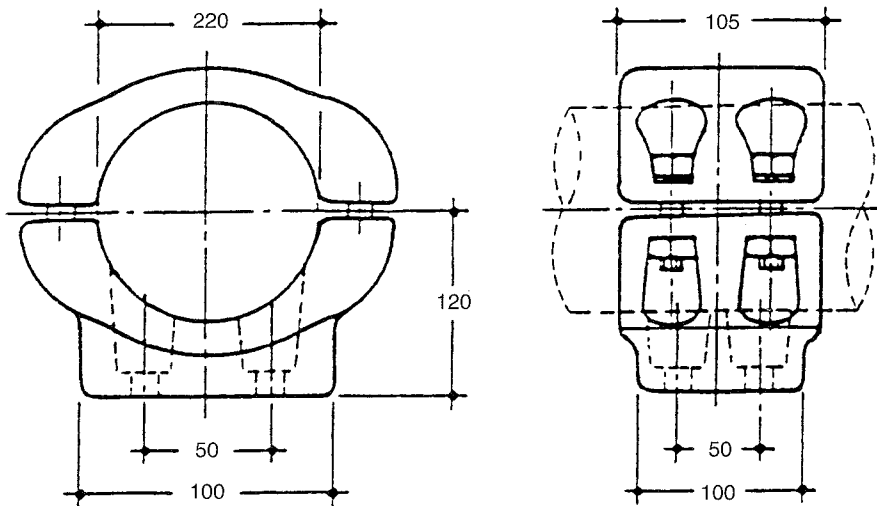


MORSA PER COLLEGAMENTO TUBO CON PIASTRA

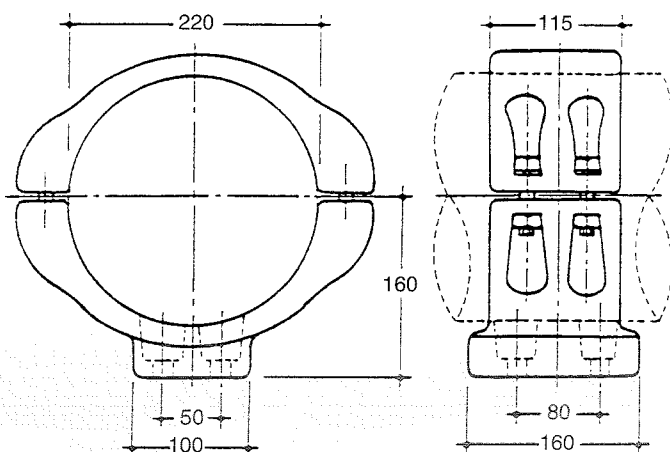
CONNECTOR FOR TUBE AND PLATE



8 25 02 007
(ENEL LM 1037)



8 25 02 008
(ENEL LM 1059)



8 25 02 009
(ENEL LM 1078)

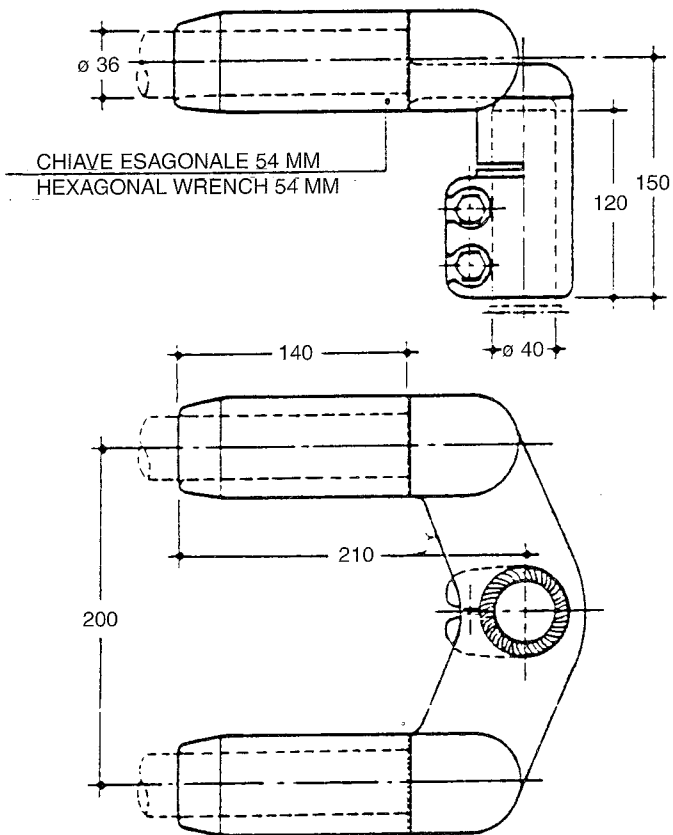
MATERIALE: Lega alluminio
Bulloneria di acciaio inox

MATERIAL: Aluminium alloy
Stainless steel bolts



MORSA TERMINALE A 90° PER CORDA BINATA E CODOLO

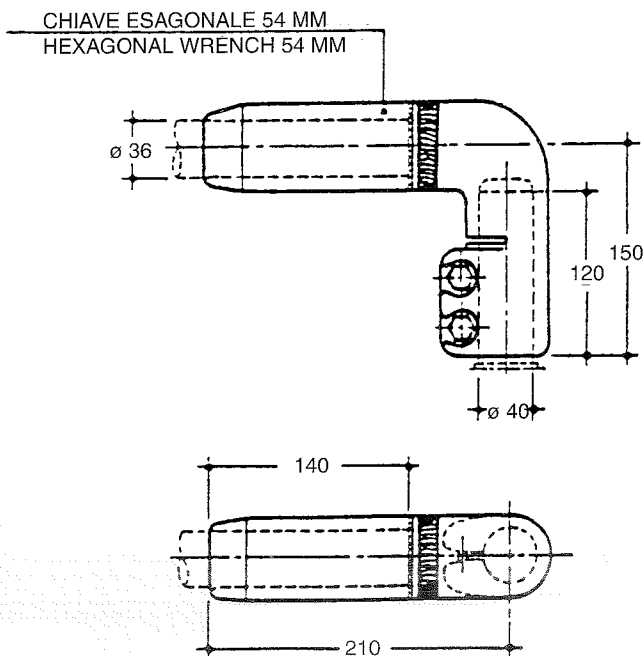
90°CONNECTOR FOR TWIN BUNDLED CABLE AND STUD



8 25 03 001
(ENEL LM 1014)

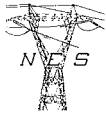
MORSA TERMINALE A 90° PER CORDA E CODOLO

90°CONNECTOR FOR CABLE AND STUD



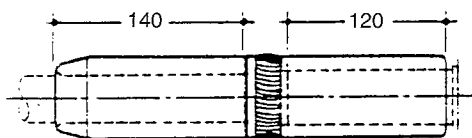
8 25 03 002
(ENEL LM 1018)

MATERIALE: *Lega alluminio - Bulloneria di acciaio inox*
MATERIAL: *Aluminium alloy - Stainless steel bolts*

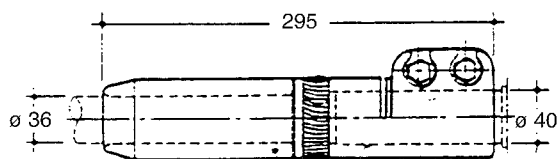


MORSA TERMINALE DIRITTA PER CODOLO E CORDA

STRAIGHT CONNECTOR FOR STUD AND CABLE



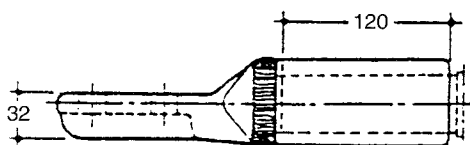
8 25 03 004
(ENEL LM 1020)



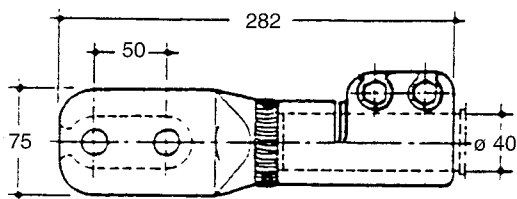
CHIAVE ESAGONALE 54 MM
HEXAGONAL WRENCH 54 MM

MORSA TERMINALE DIRITTA PER CODOLO E PIASTRA

STRAIGHT CONNECTOR FOR STUD AND PLATE

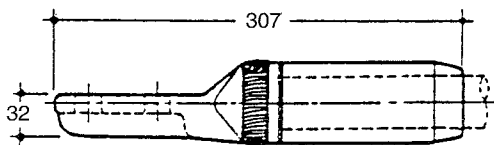


8 25 03 003
(ENEL LM 1019)

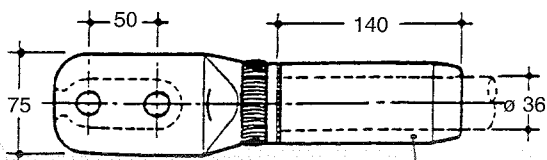


MORSA TERMINALE DIRITTA PER CORDA E PIASTRA

STRAIGHT CONNECTOR FOR CABLE AND PLATE

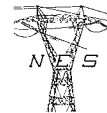


8 16 06 008
(ENEL LM 1021)



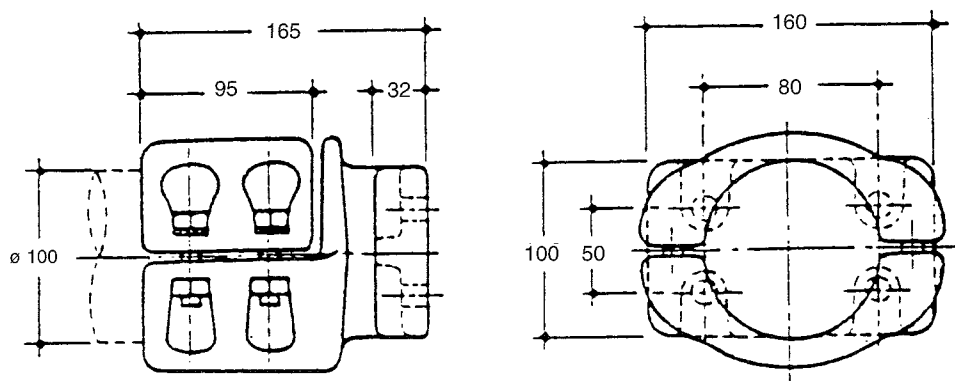
CHIAVE ESAGONALE 54 MM
HEXAGONAL WRENCH 54 MM

MATERIALE: Lega alluminio - Bulloneria di acciaio inox
MATERIAL: Aluminium alloy - Stainless steel bolts



MORSA TERMINALE DIRITTA PER TUBO E PIASTRA

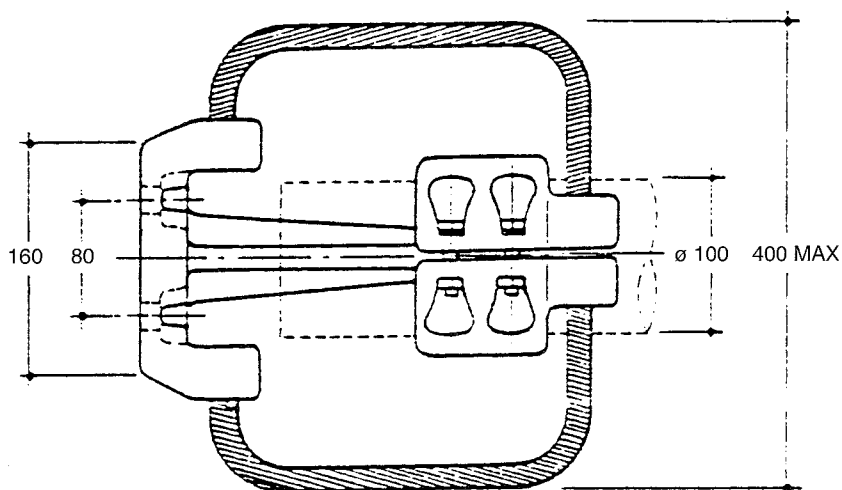
STRAIGHT CONNECTOR FOR TUBE AND PLATE



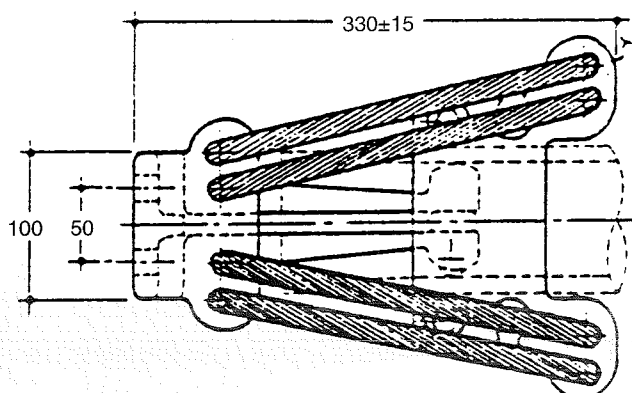
8 25 03 005
(ENEL LM 1032)

MORSA TERMINALE ELASTICA DIRITTA PER TUBO E PIASTRA

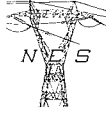
EXPANSION STRAIGHT CONNECTOR FOR TUBO AND PLATE



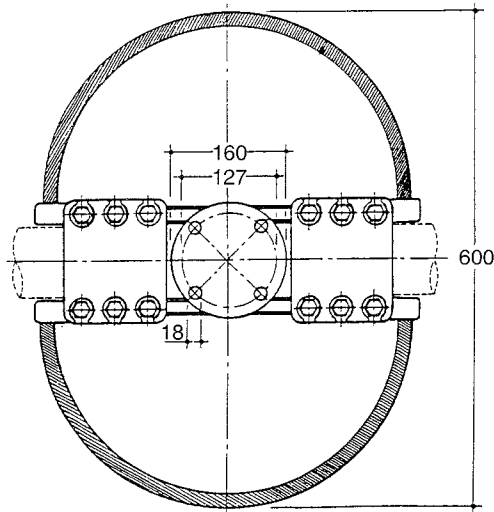
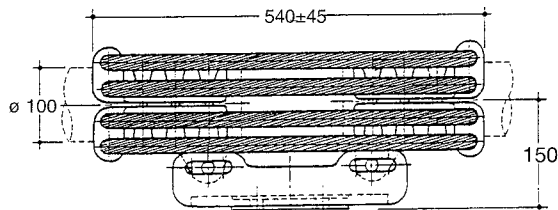
8 25 04 001
(ENEL LM 1033/1)
(ENEL LM 1033/2)



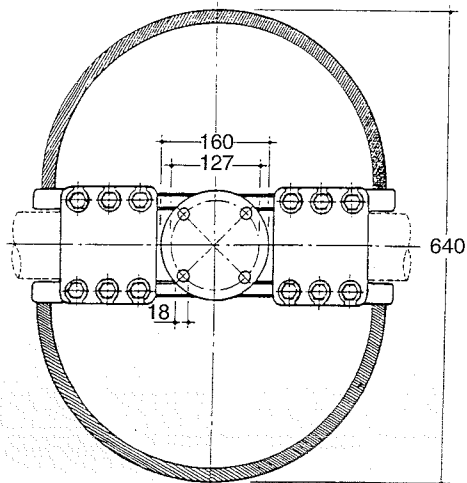
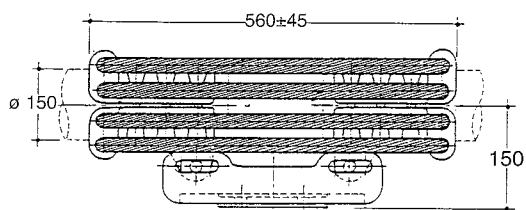
MATERIALE: Lega alluminio - Bulloneria di acciaio inox
MATERIAL: Aluminium alloy - Stainless steel bolts



MORSA PORTANTE PER GIUNZIONE ELASTICA DIRITTA
EXPANSION BUS SUPPORT FOR STRAIGHT CONNECTION

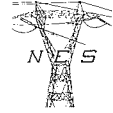


8 25 05 001
(ENEL LM 1043)

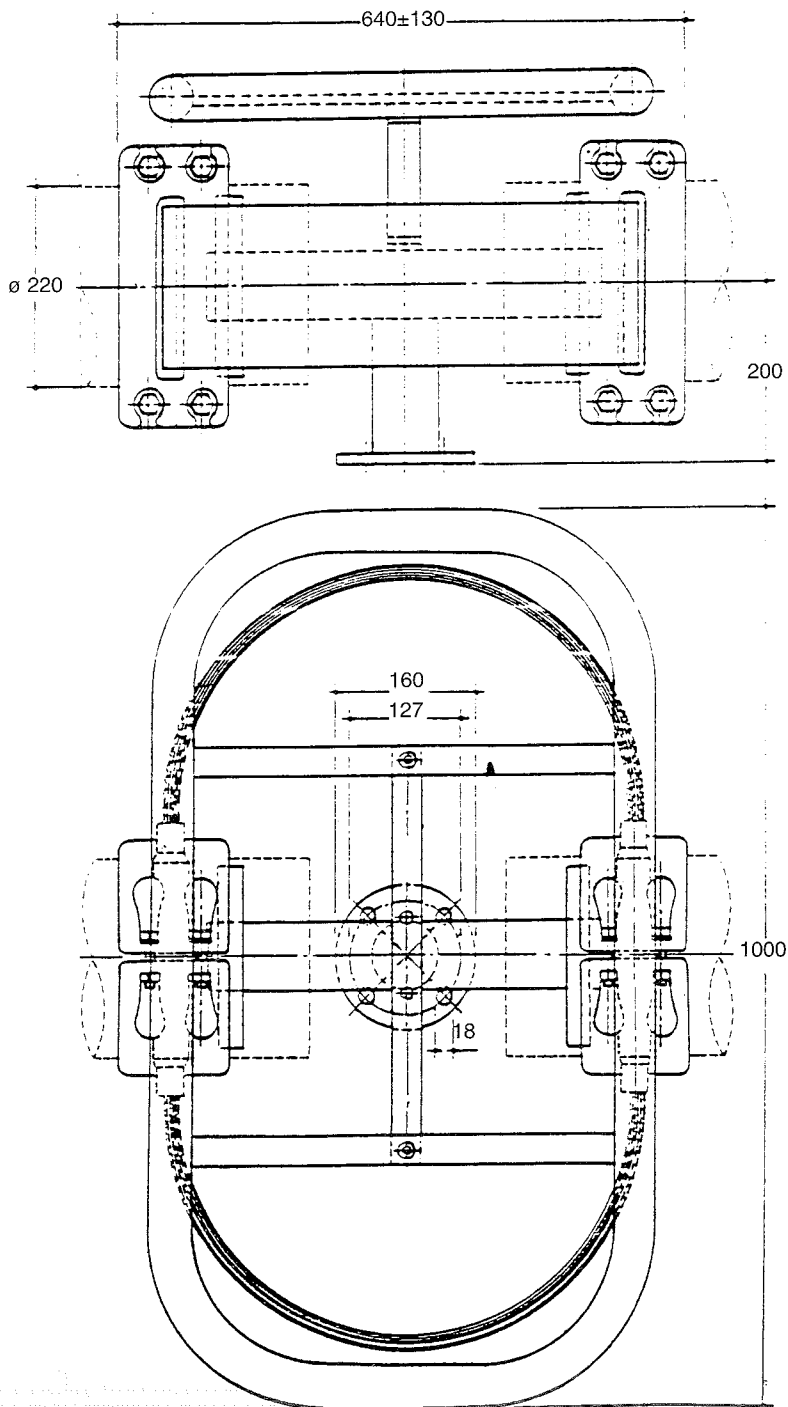


8 25 05 002
(ENEL LM 1053)

MATERIALE: Lega alluminio - Bulloneria di acciaio inox
MATERIAL: Aluminium alloy - Stainless steel bolts

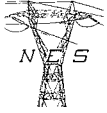


MORSA PORTANTE PER GIUNZIONE ELASTICA DIRITTA
EXPANSION BUS SUPPORT FOR STRAIGHT CONNECTION



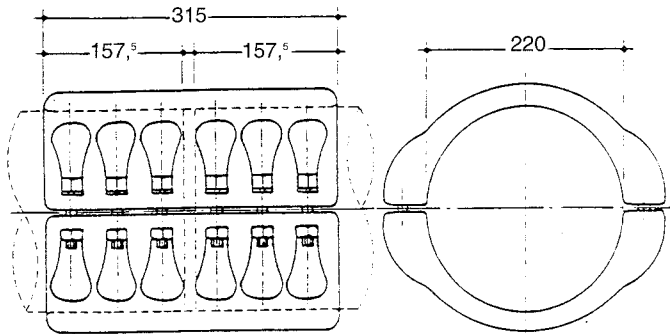
8 25 05 003
(ENEL LM 1073)

MATERIALE: Lega alluminio - Bulloneria di acciaio inox
MATERIAL: Aluminium alloy - Stainless steel bolts



MORSA DI GIUNZIONE DIRITTA PER TUBO

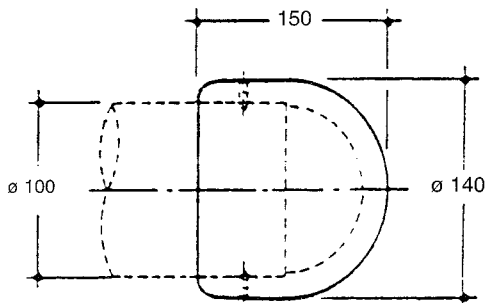
STRAIGHT CONNECTOR FOR TUBE



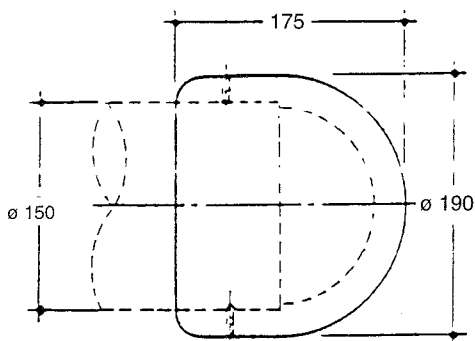
8 25 06 002
(ENEL LM 1076)

TERMINALE PER TUBO

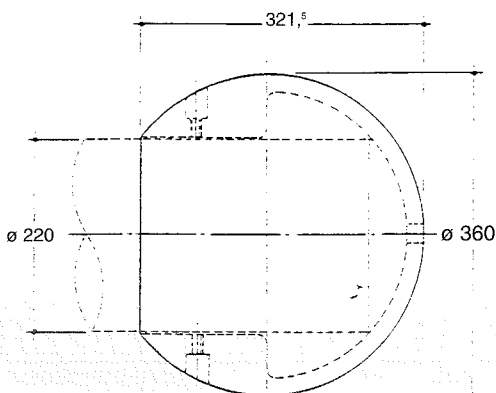
END CAP FOR TUBE



8 25 07 001
(ENEL LM 1045)

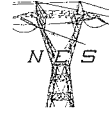


8 25 07 002
(ENEL LM 1057)

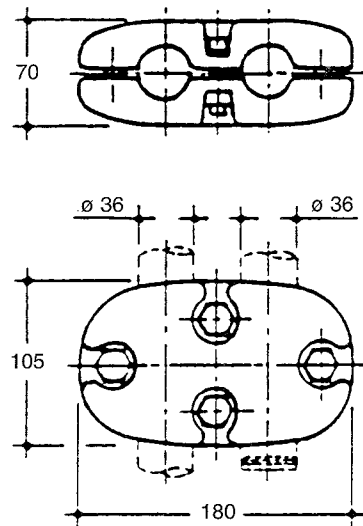


8 25 07 003
(ENEL LM 1077)

MATERIALE: Lega alluminio - Bulloneria di acciaio inox
MATERIAL: Aluminium alloy - Stainless steel bolts

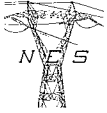


MORSETTO BIFILARE PER CORDA
PARALLEL CONNECTOR FOR TWIN CABLE



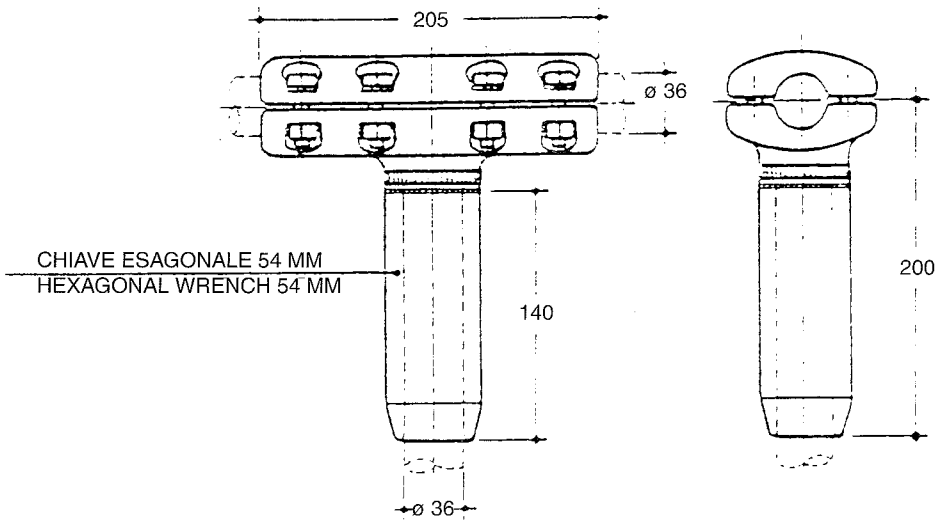
8 36 02 008
(ENEL LM 1016-4)

MATERIALE: Lega alluminio - Bulloneria di acciaio inox
MATERIAL: Aluminium alloy - Stainless steel bolts



MORSA DI GIUNZIONE A T PER CORDE DI ALLUMINIO PASSANTE E DERIVATA

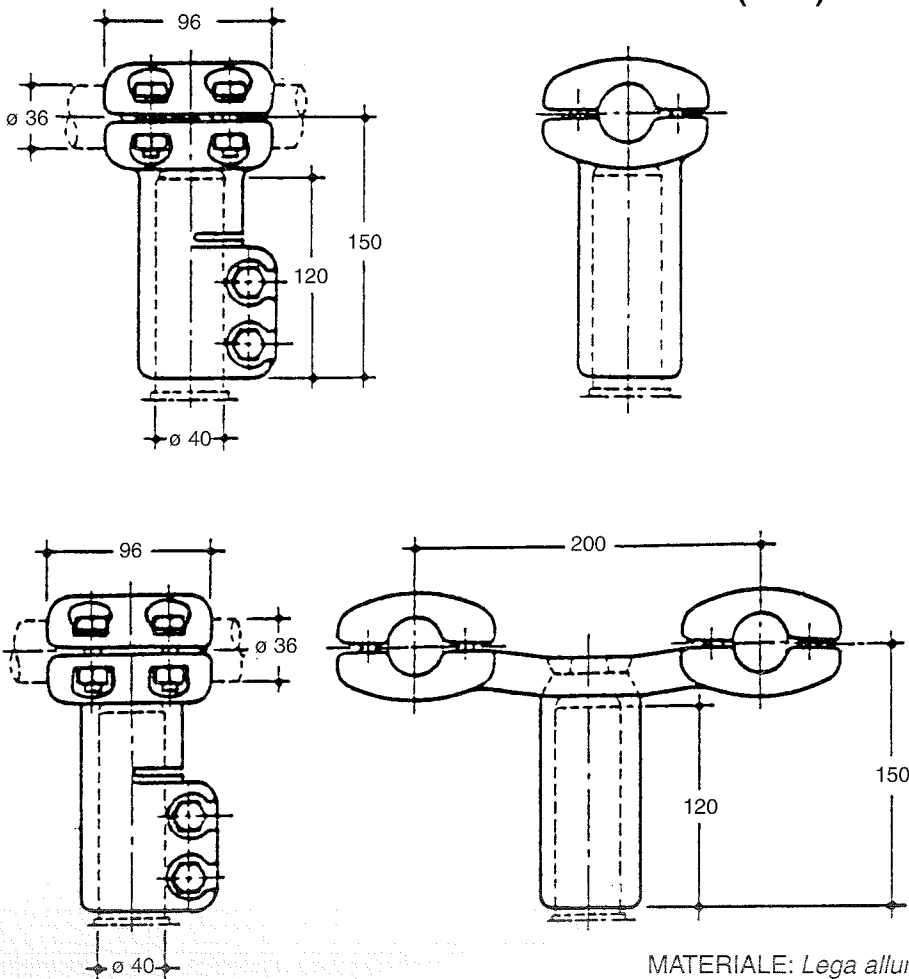
T CONNECTOR FOR ALUMINIUM CABLES RUN AND TAP



8 36 09 001
(ENEL LM 1011)

MORSA TERMINALE A T PER CORDA DI ALLUMINIO PASSANTE E CODOLO DERIVATO

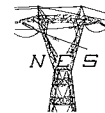
T CONNECTOR FOR ALUMINIUM CABLE (RUN) AND FOR STUD (TAP)



8 36 09 002
(ENEL LM 1013)

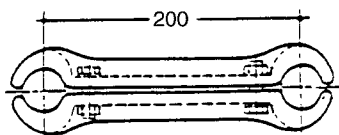
8 36 09 003
(ENEL LM 1015)

MATERIALE: Lega alluminio - Bulloneria di acciaio inox
MATERIAL: Aluminium alloy - Stainless steel bolts

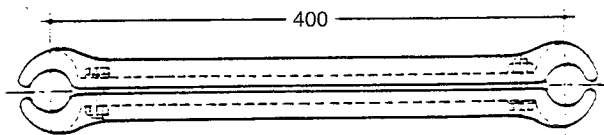
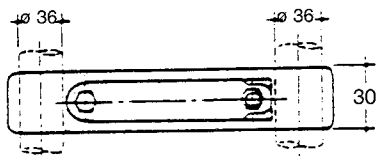


DISTANZIATORE PER CORDA BINATA

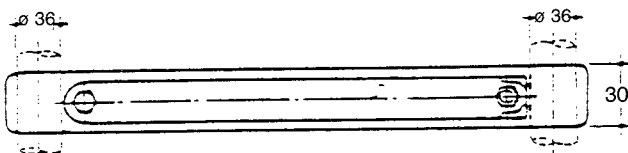
RIGID SPACER FOR TWIN BUNDLED CABLES



8 39 02 006
(ENEL LM 822)

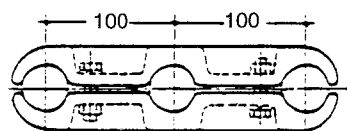


8 39 02 007
(ENEL LM 824)

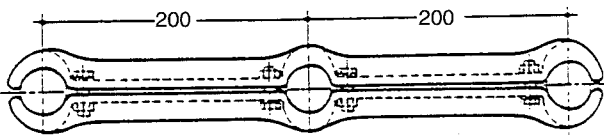
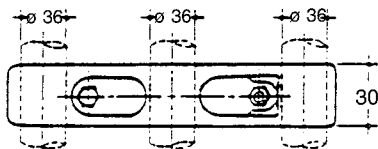


DISTANZIATORE PER CORDA TRINATA

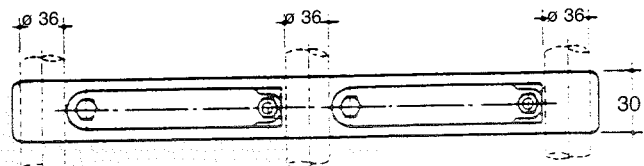
RIGID SPACER FOR TRIPLE BUNDLED CABLES



8 39 02 008
(ENEL LM 826)



8 39 02 009
(ENEL LM 828)



MATERIALE: Lega alluminio - Bulloneria di acciaio inox
MATERIAL: Aluminium alloy - Stainless steel bolts



CONDIZIONI GENERALI

- 1) Le ns. quotazioni sono abitualmente franco ns. Stabilimento di Campo Calabro o F.O.B. Porto Italiano.
- 2) Per esigenze tecniche e costruttive ci riserviamo di modificare i dettagli costruttivi del materiale, con la garanzia, ovviamente, che essi non altereranno le caratteristiche tecniche e meccaniche originarie.
- 3) Il ns. materiale è garantito per tre anni dalla data di spedizione. Entro tale periodo verranno sostituiti gratuitamente quei particolari, i cui difetti, come materiale o come lavorazione, sono a noi imputabili.
- 4) Prenderemo in considerazione reclami, sia per la qualità che per la quantità, sulla merce solo entro otto giorni dal suo arrivo a destinazione.
- 5) Le illustrazioni di tale catalogo sono di proprietà della ns. Società. Ogni riproduzione, anche parziale, non può avvenire se non dietro nostro esplicito consenso.
- 6) Per ogni controversia è competente il Foro di Reggio Calabria.

GENERAL CONDITIONS

- 1) Prices are F.O.B. Italian Port. Other conditions are feasible, if subject to particular agreement.
- 2) We reserve the right of changing the specifications of our products, due to particular technical requirements. Any change will not modify the original technical and mechanical characteristics of our equipment.
- 3) Our equipments are guaranteed for three years, from the date of despatch. Within this period, we will replace the faulty units at no charge, on condition that such faults are imputable to us.
- 4) We will consider any claim concerning quality or quantity of our products, only if the claim is notified to us within 8 days, after receipt of the goods.
- 5) The photographs and drawings included in our catalogue are property of our Firms. Partial or total reprint of same has to be specifically authorized in writing by us.
- 6) Any controversy has to be settled by the Law-Courts of Reggio Calabria.