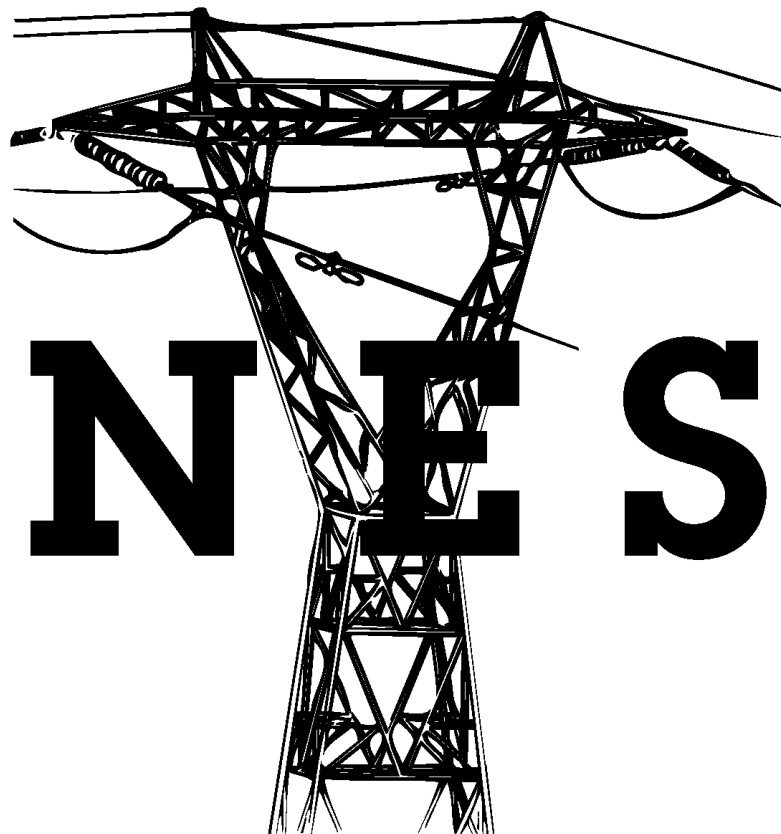


Nuova Elettromeccanica Sud



MORSETTERIA DI MEDIA TENSIONE

MATERIELS D'EQUIPEMENT POUR MOYENNE TENSION

Sede legale e amministrativa: Via dell'Arco di S. Calisto, 24/B - 00153 Roma - ITALIA

Tel +39.06.58335535 - Fax +39 06 58335495

Uffici e Stabilimento: Zona Industriale, sn - 89052 Campo Calabro (RC) - ITALIA

Tel +39.0965.792111 - Fax +39.0965.792222

Cap. Soc. €1.408.680 i.v. - R.E.A. C.C.I.A.A. Roma n. 1101407 - Cod. Fisc. e P. IVA 000 919 208 01

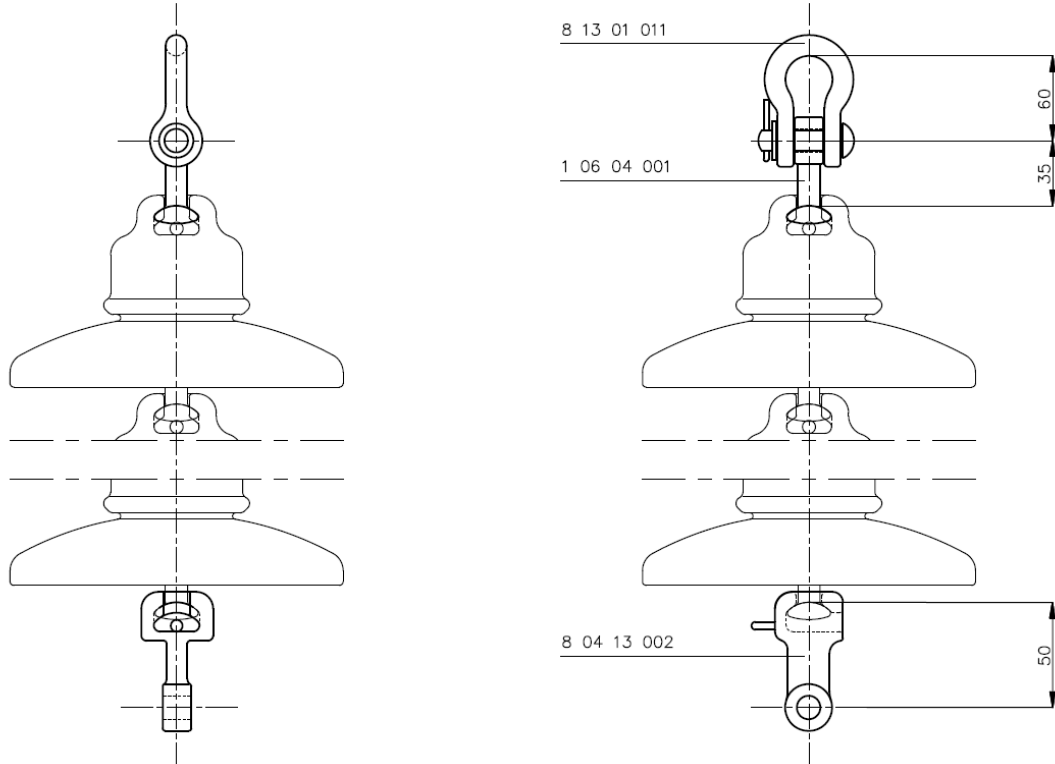
www.nesspa.it - E-mail: info@nesspa.it



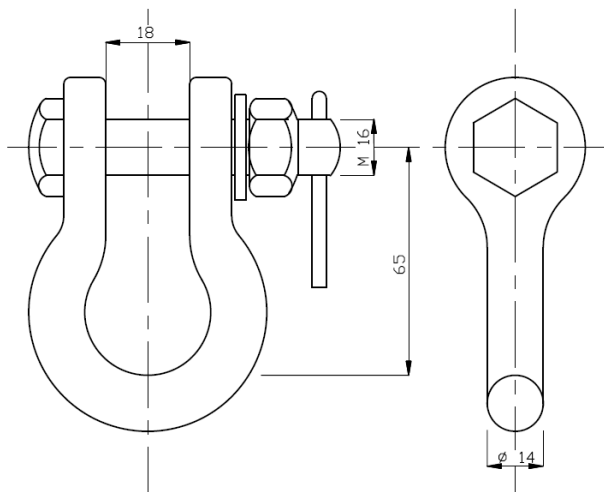


SOSPENSIONE SEMPLICE

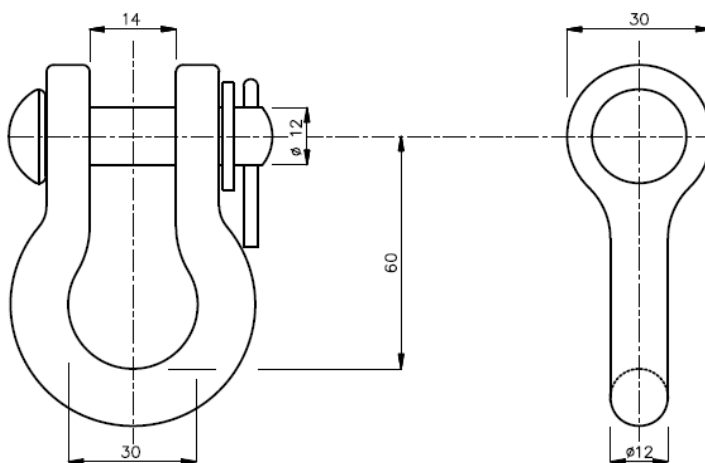
SUSPENSION SIMPLE



CODICE NES	MATR. ENEL
9 01 00 102	25 00 05

BRIDE
MANILLES


CODICE NES	MATR. ENEL	CARICO DI ROTTURA
CODE NES	SERIAL ENEL	RUPTURE
8 13 01 008	25 06 10	70 KN

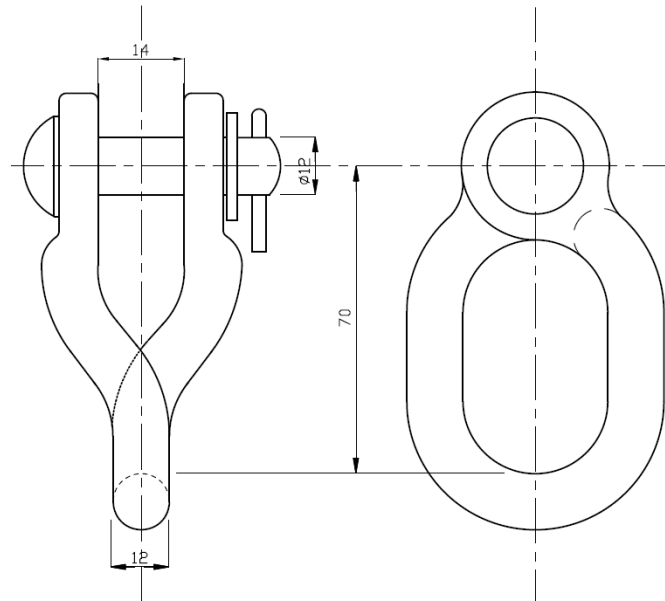


CODICE NES	MATR. ENEL	CARICO DI ROTTURA
CODE NES	SERIAL ENEL	RUPTURE
8 13 01 011	25 44 02	40 KN



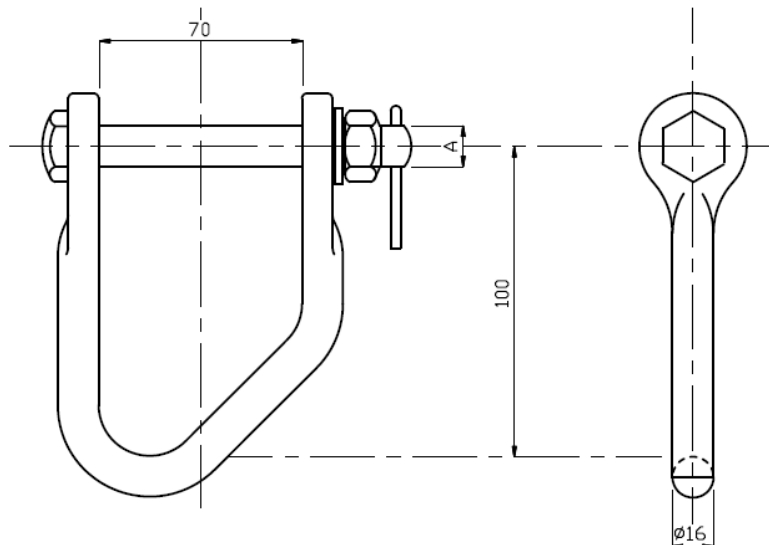
BRIDE A 90° GRADI

MANILLES 90°

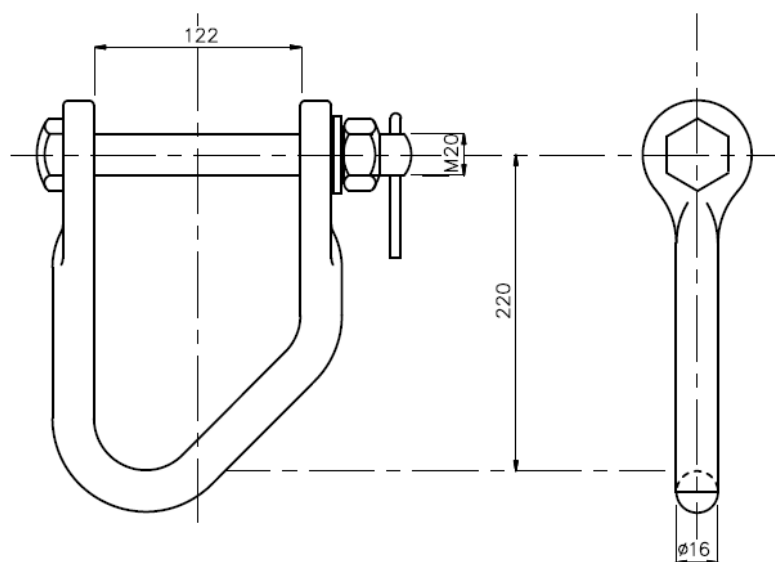


CODICE NES	MATR. ENEL	CARICO DI ROTTURA
8 13 01 017	25 44 51	70 KN

MATERIALE: acciaio zincato
MATERIEL: acier galvanisé

STAFFE DI AMARRO
V ASYMETRIQUE - MANILLES


CODICE NES	MATR. ENEL	CARICO DI ROTTURA	DIMENSIONI (mm)
CODE NES	SERIAL ENEL	RUPTURE	DIMENSIONS (mm)
			A
8 12 06 005	25 06 12	70 KN	M 20
8 12 06 923	25 06 30	70 KN	M 18

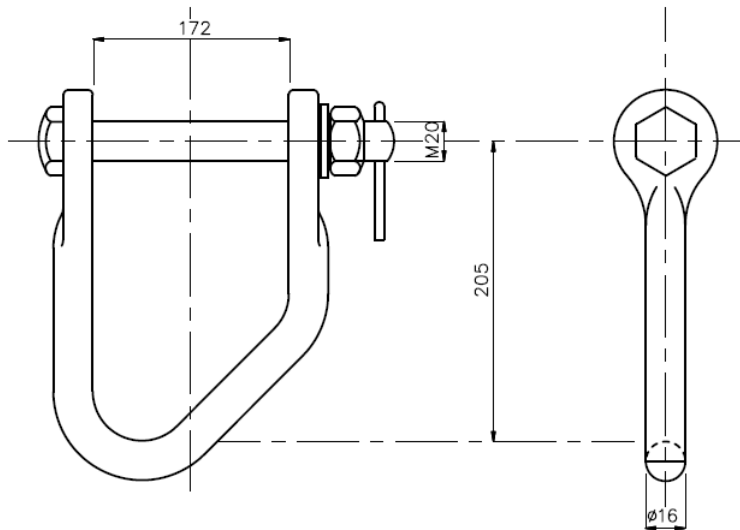


CODICE NES	MATR. ENEL	CARICO DI ROTTURA
CODE NES	SERIAL ENEL	RUPTURE
8 12 06 001	25 06 13	70 KN

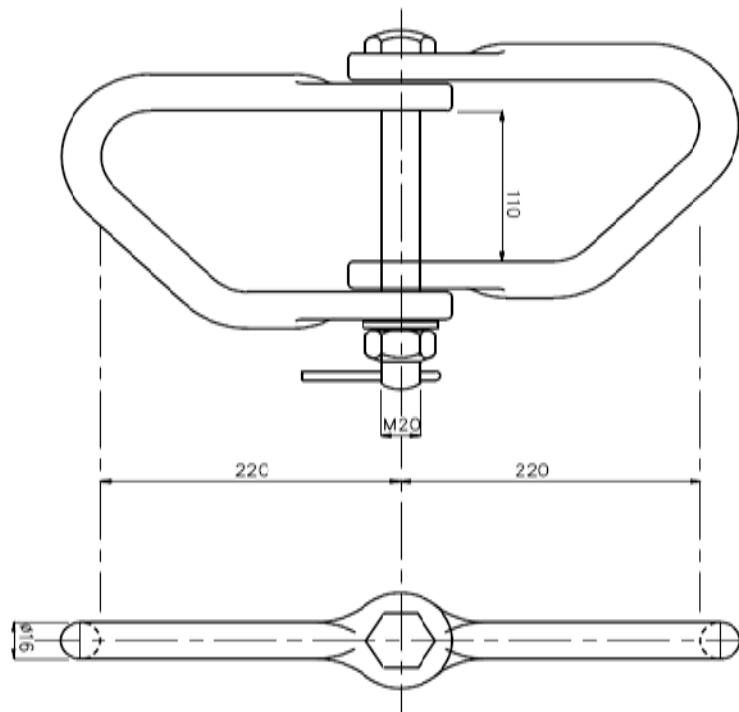


STAFFE DI AMARRO

V ASYMETRIQUE - MANILLES



CODICE NES	MATR. ENEL	CARICO DI ROTTURA
CODE NES	SERIAL ENEL	RUPTURE
8 12 06 004	25 06 14	70 KN

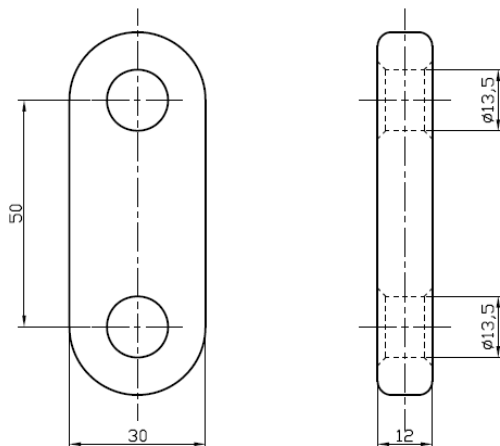


CODICE NES	MATR. ENEL	CARICO DI ROTTURA
CODE NES	SERIAL ENEL	RUPTURE
8 12 06 021	25 06 18	70 KN

MATERIALE: acciaio zincato
MATERIEL: acier galvanisé

PROLUNGHE

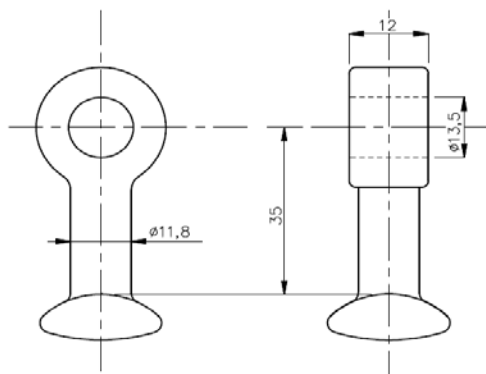
OILLET - OILLET



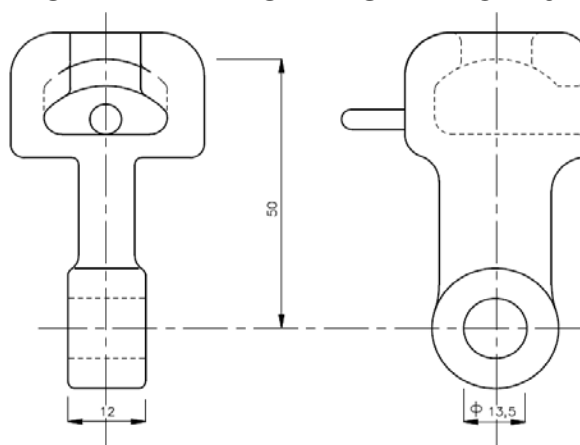
CODICE NES	MATR. ENEL	CARICO DI ROTTURA
1 06 13 002	25 42 00	40 KN

OCCHIELLO – BOTTONE GR.11 IEC 120

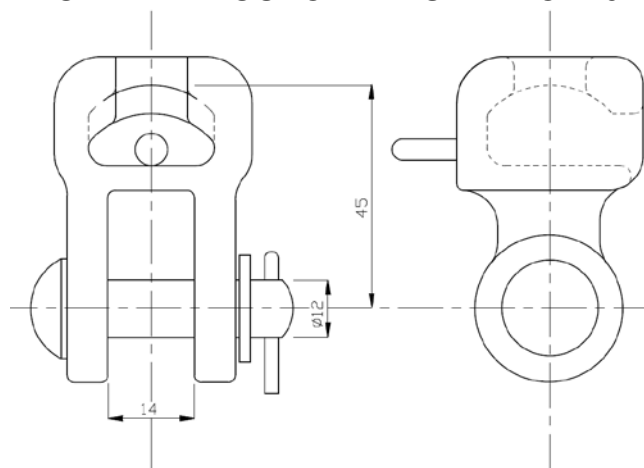
OILLET – TETON DES. 11 IEC 120



CODICE NES	MATR. ENEL	CARICO DI ROTTURA
1 06 04 001	25 65 00	40 KN

ORBITA – OCCHIELLO GR.11 IEC 120**ORBITE – TETON DES. 11 IEC 120**

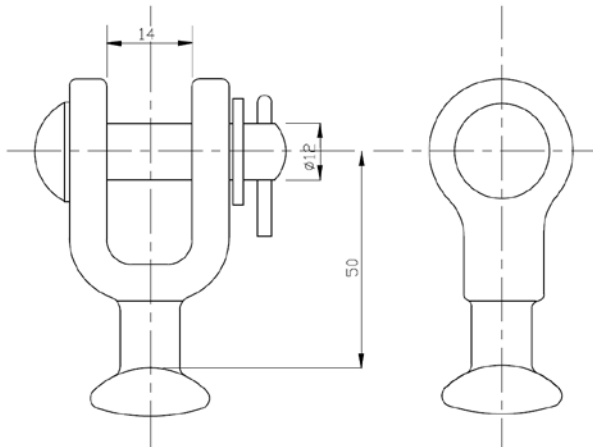
CODICE NES	MATR. ENEL	CARICO DI ROTTURA
CODE NES	SERIAL ENEL	RUPTURE
8 04 13 002	25 67 00	40 KN

ORBITA – FORCELLA GR.11 IEC 120**ORBITE – FOURCHE DES. 11 IEC 120**

CODICE NES	MATR. ENEL	CARICO DI ROTTURA
CODE NES	SERIAL ENEL	RUPTURE
8 04 07 214	25 63 00	40 KN

FORCELLA - ORBITA GR.11 IEC 120

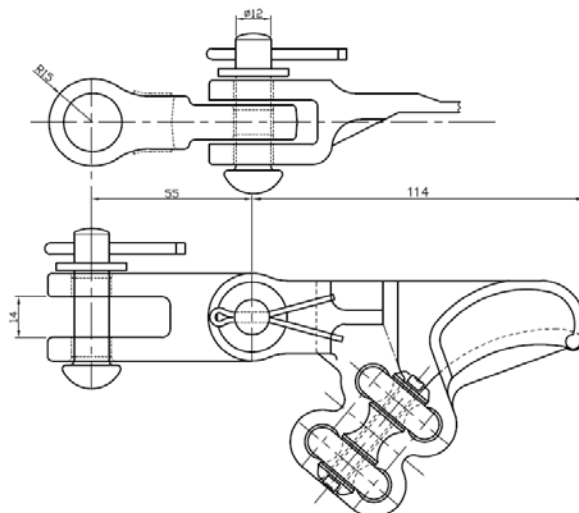
FOURCHE - ORBITE DES. 11 IEC 120



CODICE NES	MATR. ENEL	CARICO DI ROTTURA
CODE NES	SERIAL ENEL	RUPTURE
8 07 04 011	25 61 00	40 KN

MATERIALE: *acciaio zincato*
 MATERIEL: *acier galvanisé*

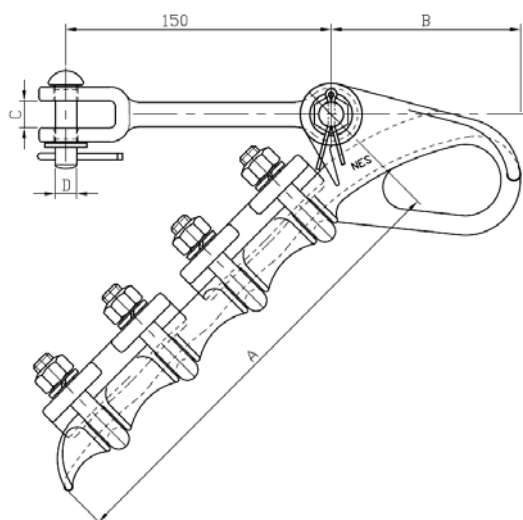
MORSA DI RITENUTA PER CONDUTTORI DI RAME Ø4÷7mm PINCE D'ANCRAGE POUR CONDUCTEUR EN CUIVRE Ø4÷7mm



CODICE NES	MATR. ENEL	CARICO DI ROTTURA
CODE NES	SERIAL ENEL	RUPTURE
9 41 00 117	26 02 00	20 KN

MATERIALE: Ghisa malleabile zincata – guaina in rame
MATERIEL: Fonte malleable galvanisé – gaine de cuivre

MORSA DI RITENUTA PINCE D'ANCRAGE

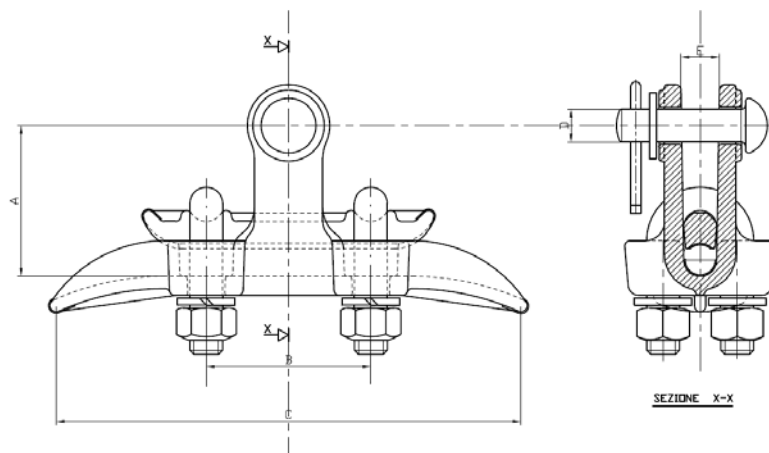


CODICE NES	DIMENSIONI (mm)						COPRITR. N°	CAVALL. N°	CODICE ENEL
CODE NES	DIMENSIONS (mm)						GARDE-CHASSE N°	U-BOULON N°	SERIAL ENEL
	φ	A	B	C	D	*			
9 41 00 118	7÷11	145	107	14	12	**	1	2	26 02 02
9 41 00 105	12÷16	240	132	14	6	***	2	4	26 02 22
9 41 00 103	7÷11	145	107	14	12		1	2	26 02 42

* MATERIALE: Morsa e copritreccia: ghisa malleabile zincata – Particolari: acciaio zincato – guaina in elettrocupal per conduttori in rame
MATERIALE: Morsa e copritreccia: lega di alluminio – Particolari: acciaio zincato

* MATERIEL: Pince et garde-chasse: Fonte malleable galvanisé - Détails: acier galvanisé - gaine elettrocupal pour conducteurs en cuivre
MATERIEL: Pince et garde-chasse: alliage d'aluminium - Détails: acier galvanisé

MORSA DI SOSPENSIONE PINCE DE SUSPENSION



CODICE NES	DIMENSIONI (mm)						CARICO DI ROTTURA	CODICE ENEL
CODE NES	DIMENSIONS (mm)						RUPTURE	SERIAL ENEL
	ϕ	A	B	C	D	E		
8 21 07 044	7÷11	55	60	170	12	14	24 KN	26 10 00 *
8 21 07 055	7÷11	55	60	170	12	14	24 KN	26 10 04 **
8 21 04 012	4÷7	45	40	100	12	14	11 KN	26 10 13 ***
8 21 06 091	6÷9	55	60	177	12	14	15 KN	26 10 14

* MATERIALE: Ghisa malleabile zincata – guaina in rame per conduttori in rame

** MATERIALE: Lega di alluminio – guaina in elettrocupal per conduttori in rame e lega di alluminio

*** MATERIALE: Bronzo alluminio – senza guaine

MATERIALE: Ghisa malleabile zincata – guaina in alluminio per conduttori compatti in alluminio

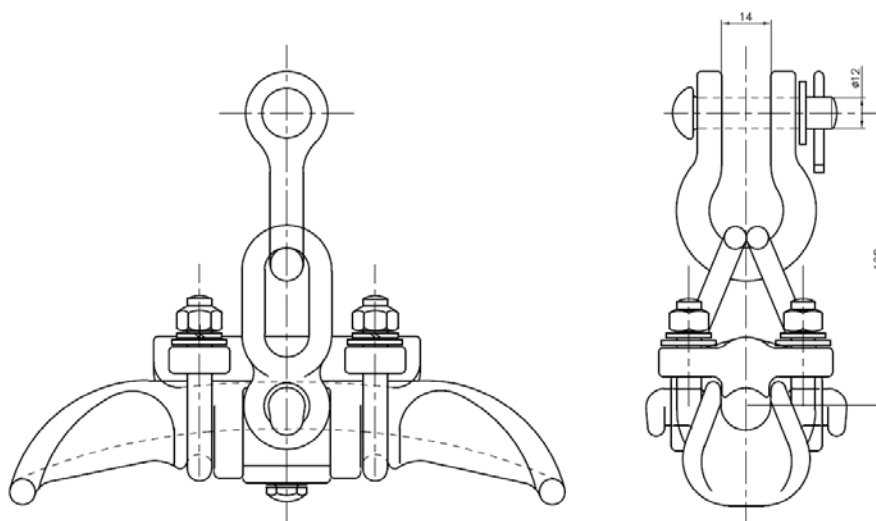
* MATERIEL: Fonte malleable galvanisé - gaine en cuivre pour conducteurs en cuivre

** MATERIEL: Alliage d'aluminium - gaine en elettrocupal pour conducteurs en cuivre et alliage d'aluminium

*** MATERIEL: Bronze d'aluminium - sans gaines

MATERIEL: Fonte malleable galvanisé - gaine en aluminium pour conducteurs compact en aluminium

MORSA DI SOSPENSIONE PER CONDUTTORI ACSR Ø10÷16mm PINCE DE SUSPENSION POUR CONDUCTEURS ACSR Ø10÷16mm



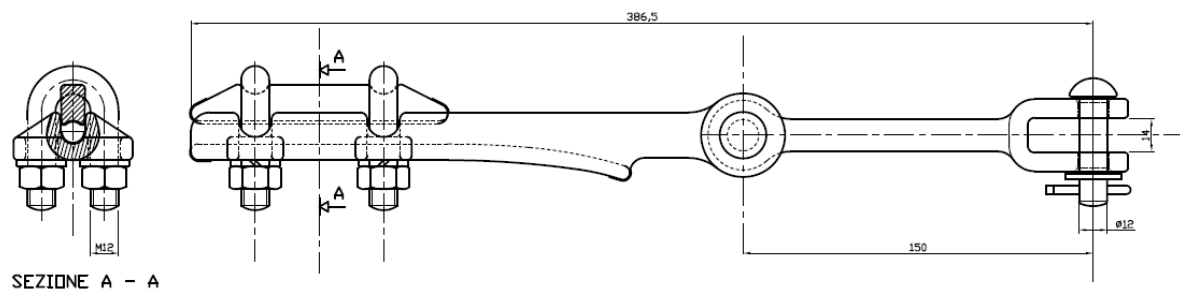
CODICE NES	MATR. ENEL	CARICO DI ROTTURA
CODE NES	SERIAL ENEL	RUPTURE
9 01 00 101	26 10 43	32 KN

MATERIALE: Morsa e copritreccia: lega di alluminio – Brida: acciaio zincato - Particolari: acciaio zincato

MATERIEL: Pince et garde-chasse: alliage d'aluminium – Manille: acier galvanisé - Détails: acier galvanisé

MORSA DI RITENUTA PER CONDUTTORE COMPATTO Ø6÷9mm

PINCE D'ANCRAGE POUR CONDUCTEUR COMPACT Ø6÷9mm

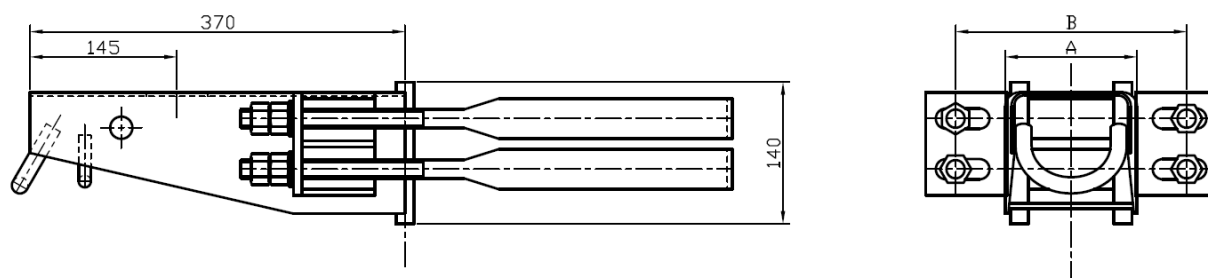


CODICE NES	MATR. ENEL	CARICO DI ROTTURA
9 41 00 119	26 02 24	17 KN

MATERIALE: *Morsa e copritreccia: acciaio zincato – Particolari: acciaio zincato – guaina in alluminio*
 MATERIEL: *Pince et garde-chasse: acier galvanisé - Détails: acier galvanisé - gaine en aluminium*

SUPPORTI DI SOSPENSIONE PER LINEE M.T.

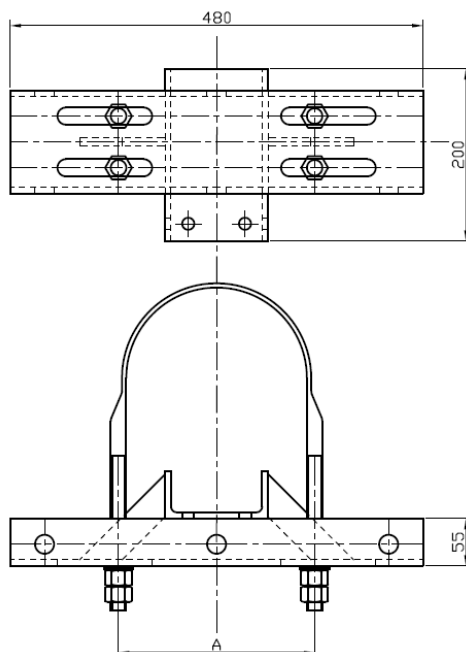
PALIER DE SUSPENSION POUR LIGNES M. T.



CODICE NES	DIMENSIONI (mm)		CODICE ENEL
9 99 08 013	130	228	24 40 51
9 99 08 014	170	298	24 40 52

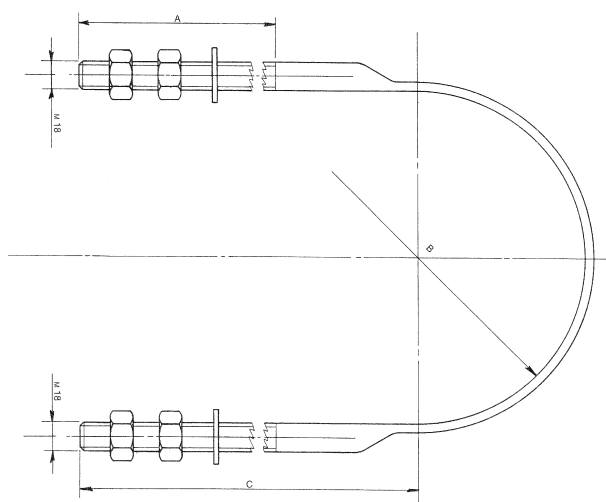
MATERIALE: *acciaio zincato*
 MATERIEL: *acier galvanisé*

SUPPORTI DI AMARRO PER LINEE M.T. PALIER DE ANCRAGE POUR LIGNES M. T.



CODICE NES	DIMENSIONI (mm)	CODICE ENEL
9 99 08 015	228	25 00 81
9 99 08 016	298	25 00 82
9 99 08 017	358	25 00 83

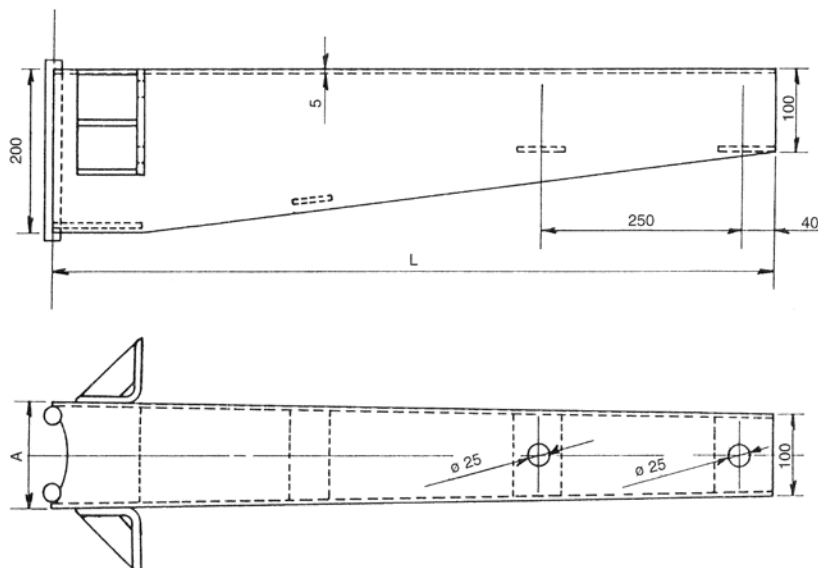
COLLARI PER MENSOLE DI ACCIAIO PER LINEE M.T. ATTACHE A LA CONSOLE EN ACIER POUR LIGNES M. T.



CODICE NES	DIMENSIONI (mm)			CODICE ENEL
CODE NES	DIMENSIONS (mm)			SERIAL ENEL
	A	B	C	
8 99 09 001	210	210	270	24 53 24
8 99 09 002	190	280	300	24 53 25
8 99 09 003	190	340	320	24 53 26

MENSOLE DI ACCIAIO PER LINEE AEREE M.T.

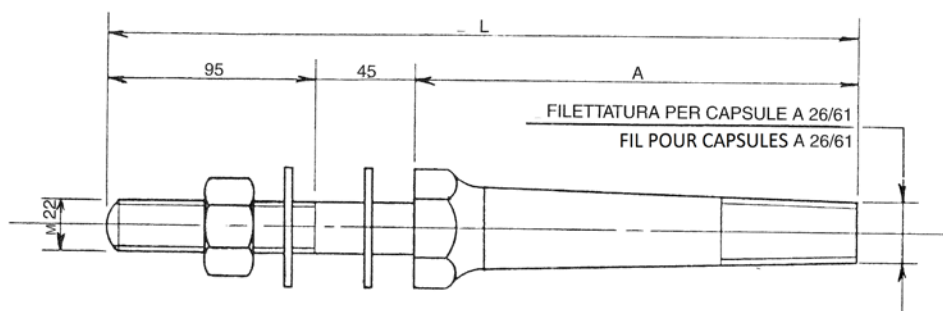
CONSOLES EN ACIER POUR LIGNES M. T.



CODICE NES	DIMENSIONI (mm)		CODICE ENEL
CODE NES	DIMENSIONS (mm)		SERIAL ENEL
	A	L	
1 99 08 001	130	900	24 40 60
1 99 08 002	170	900	24 40 61
1 99 08 003	230	900	24 40 62

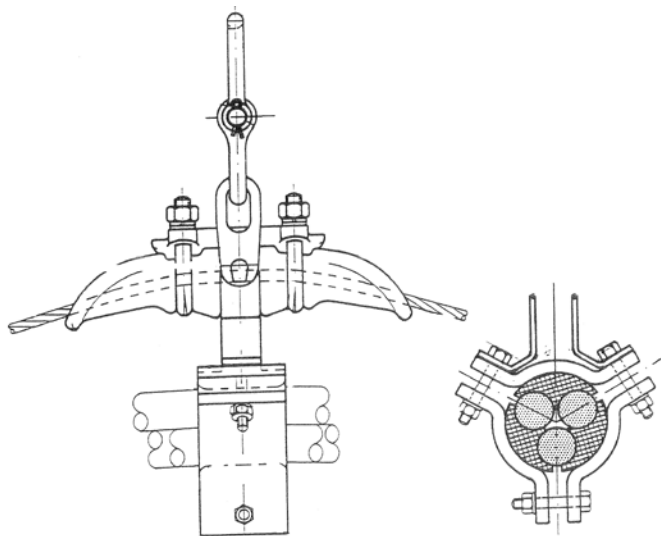
PERNO PORTA ISOLATORI PER LINEE AEREE M.T.

PIVOT PORTE ISOLANT POUR LIGNES M. T.



CODICE NES	DIMENSIONI (mm)		CODICE ENEL
CODE NES	DIMENSIONS (mm)		SERIAL ENEL
	A	L	
8 12 11 003	300	440	24 80 65

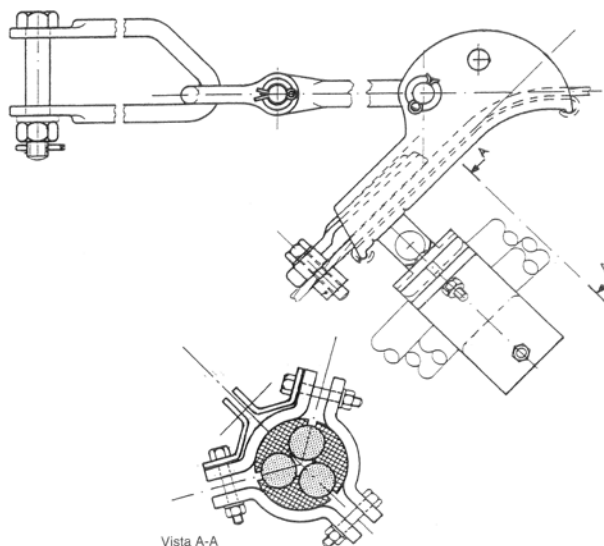
MORSETTO DI SOSPENSIONE PER CAVI ELICORD PER LINEE M.T. PINCE DE SUSPENSION POUR CONDUCTEUR ELICORD



CODICE NES	MATR. ENEL
CODE NES	SERIAL ENEL
9 01 00 125	26 15 74

MATERIALE: *Morsa e copritreccia: lega di alluminio – Brida: acciaio zincato - Particolari: acciaio zincato – Inserti in gomma*
 MATERIEL: *Pince et garde-chasse: alliage d'aluminium – Manille: acier galvanisé - Détails: acier galvanisé - Inserts en caoutchouc*

MORSETTO DI AMARRO A CUNEO PER CAVI ELICORD PER LINEE M.T. PINCE D'ANCRAGE POUR CONDUCTEUR ELICORD



CODICE NES	MATR. ENEL
CODE NES	SERIAL ENEL
9 41 00 113	26 15 41

MATERIALE: *Copritreccia: lega di alluminio – Morsa e staffa: acciaio zincato - Particolari: acciaio zincato – Inserti in gomma*
 MATERIEL: *Garde-chasse: alliage d'aluminium – Pince et manille: acier galvanisé - Détails: acier galvanisé - Inserts en caoutchouc*